

付属品



フットスイッチ (FS-3S3F01)



ヘッドセンサ (HS-3AG01)

消耗品 (EMR-C-SET01)



滅菌済みカバー (EC-HM01)

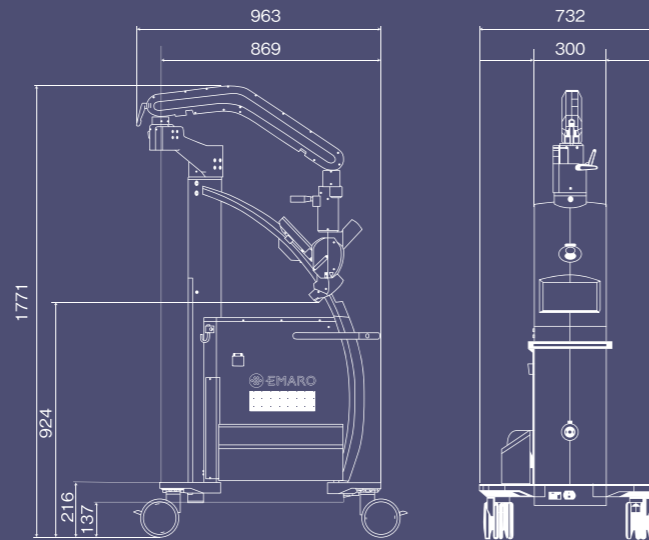


セパレーター (ES-HM01) アダプタ (EA-HM10M01)



専用オベキャップ (EOC-HM01)

- 【医療機器製造販売許可番号】 13B3X10174000001
 【区 分】 特定保守管理医療機器
 (特管第5区分 光学機器関連)
 【一般的名称】 内視鏡用ホルダ(16240000)
 【定格電圧】 AC 100V
 【定格消費電流】 5.4A
 【定格周波数】 50/60Hz
 【重量】 125kg
 【ホルダ可動域】 Pan: ±90度
 Tilt: +3~-47度
 Zoom in/out: ±99mm
 Roll: ±90度
 【アーム可動域】 第一関節 ±152°
 第二関節 ±160°
 tilt(上下) ±170mm
 ホルダ位置調整(回転) ±147°



〈禁忌事項〉

- 本機は内視鏡専用です。内視鏡以外のものを接続しないで下さい。
- 指定外の消耗品を使用しないで下さい。
- 高度清潔区域(バイオクリーンルーム)での使用はお控え下さい。

開発・製造

リバーフィールド株式会社

〒160-0023 東京都新宿区西新宿 7-3-4 アソルティ西新宿 5F
 TEL:03-5332-8250 FAX:03-5332-8251
<http://www.riverfieldinc.com> info@riverfieldinc2.com

販売

株式会社 ホギメディカル

〒107-8615 東京都港区赤坂 2-7-7
 TEL: 03-6229-1300(代表) FAX: 03-6229-1344
<http://www.hogy.co.jp>



EMARO

日本のものづくりが
 術者の目をそのままに

EMERGENCY STOP



術者自ら操る、内視鏡手術の新しい形

日本発のイノベーション

- 空気圧** 駆動が全て空気圧により優しく滑らかな動き
- 4自由度** 従来のスコピストのカメラワークをそのまま再現できる
- 直視鏡・斜視鏡対応** 斜視鏡使用時、カメラヘッドを固定し、光学視管だけを回す”覗き込み”が可能に



Operativity

術者の頭部に装着したヘッドセンサの動きにタイムラグなく連動

- 術者の頭部に装着したヘッドセンサの動きとタイムラグなしで連動
- 内視鏡ホルダが空気圧により、Pan (左右)・Tilt (上下)・Zoom (前後)・Roll (回転) の4自由度に稼働

Safety

空気圧により柔軟で滑らかな動作

- 全ての稼働が空気圧により駆動
- ヘッドセンサの予期せぬ動きに対し、スピードリミットを搭載

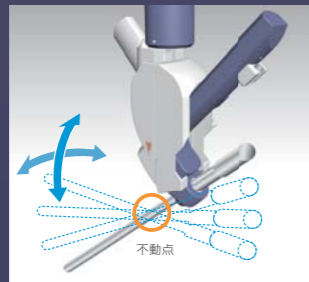
Functionality

充実したインターフェイス

- コンソールパネルでもホルダ操作が可能。また、追従スピードの調整が可能。
- マニュアルスイッチにて手動操作が可能。



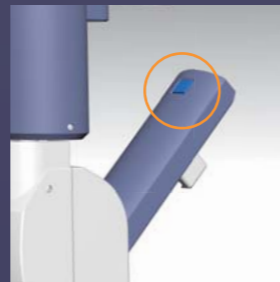
ヘッドセンサ装着イメージ



ホルダ部稼働イメージ



空気圧駆動のイメージ



マニュアルスイッチ



コンソールパネル